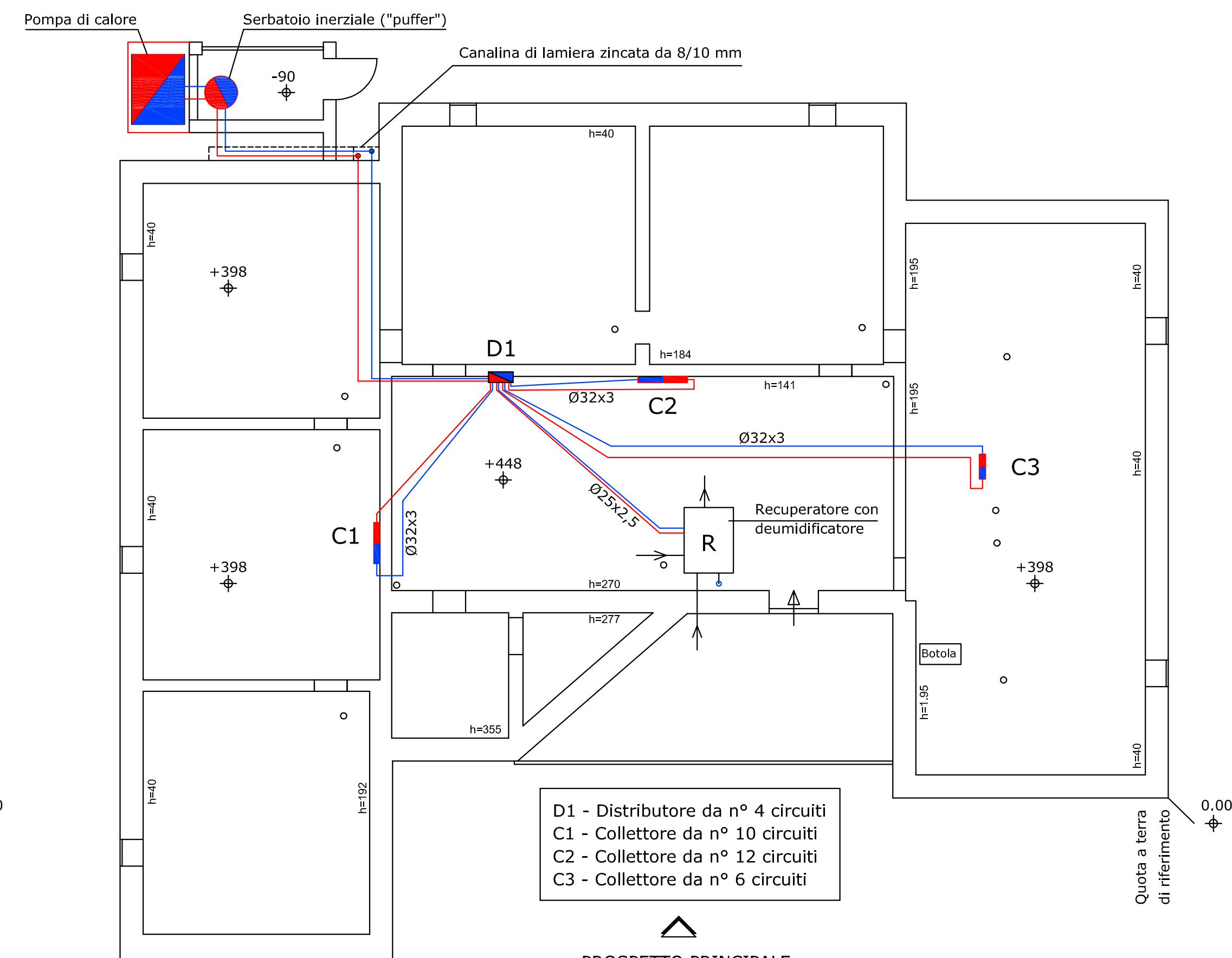


POSIZIONE PLANIMETRICA PRODUTTORE ACS E POMPA DI CALORE



RETI DI DISTRIBUZIONE DELL'ACQUA CALDA/REFRIGERATA

Tubazioni in multistrato

Designazione	Diam. Int.
Dxs= 14 x 2.0	Di=10 mm.
Dxs= 16 x 2.0	Di=12 mm.
Dxs= 18 x 2.0	Di=14 mm.
Dxs= 20 x 2.25	Di=15,5 mm.
Dxs= 25 x 2.5	Di=20 mm.
Dxs= 32 x 3.0	Di=26 mm.
Dxs= 40 x 4.0	Di=32 mm.
Dxs= 50 x 4.5	Di=41 mm.
Dxs= 63 x 6.0	Di= 57 mm.
Dxs= 75 x 7.5	Di= 60 mm.

TABELLA SPESSORI ISOLANTE
conduttività termica <0,033 W/m°C

Øest. tubo (mm)	spessore mm
< 20	14
da 20 a 39	21
da 40 a 59	29
da 60 a 79	36
da 80 a 99	40
>100	44

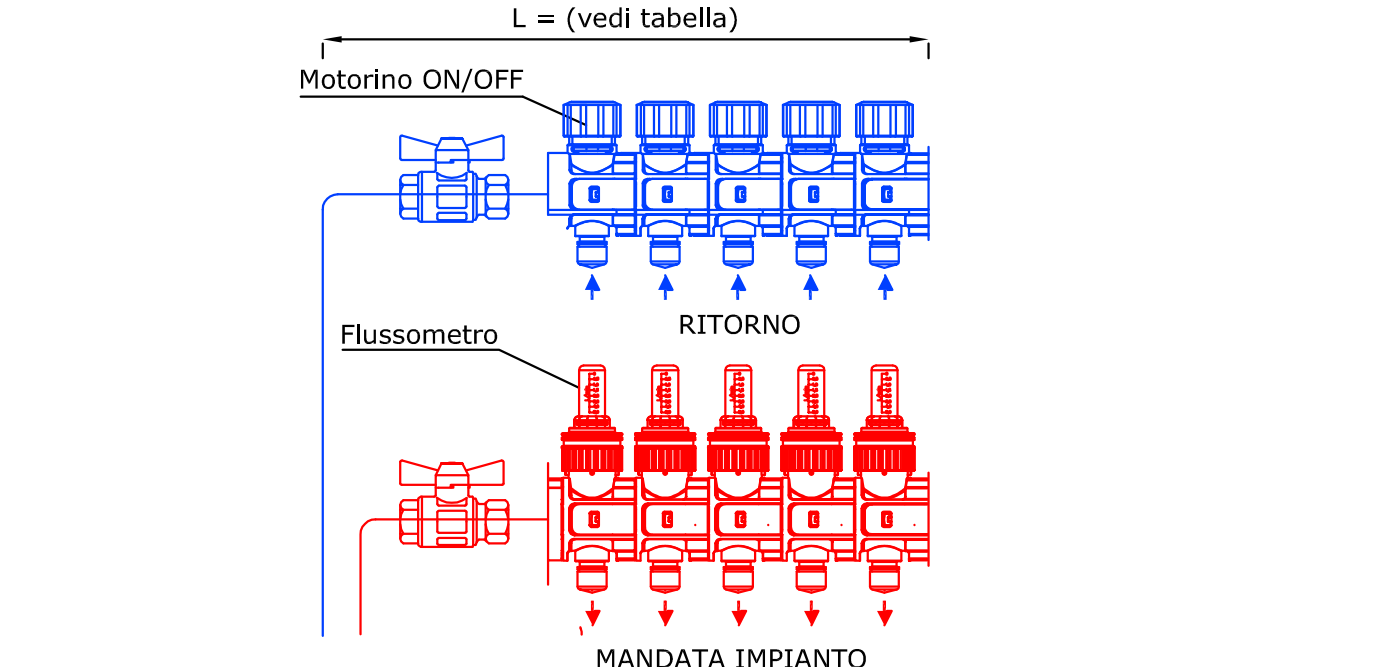
TABELLA INGOMBRO COLLETTORI

COLL.RE	N° CIRCUITI	L = mm.
C1	10	800
C2	12	900
C3	6	580

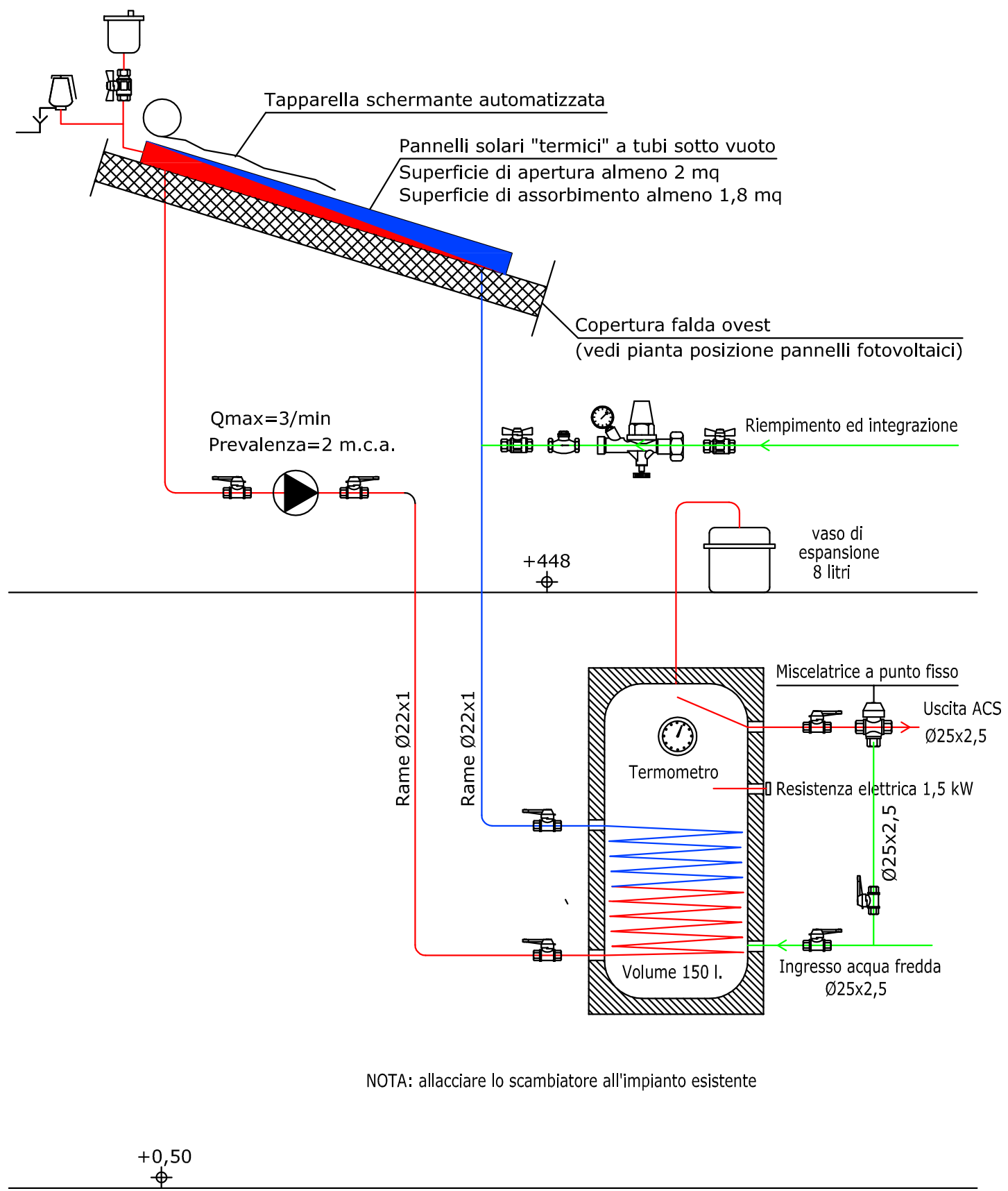
D1 - Distributore da n° 4 circuiti
C1 - Collettore da n° 10 circuiti
C2 - Collettore da n° 12 circuiti
C3 - Collettore da n° 6 circuiti

LEGENDA DEI PIU' COMUNI SEGNI GRAFICI

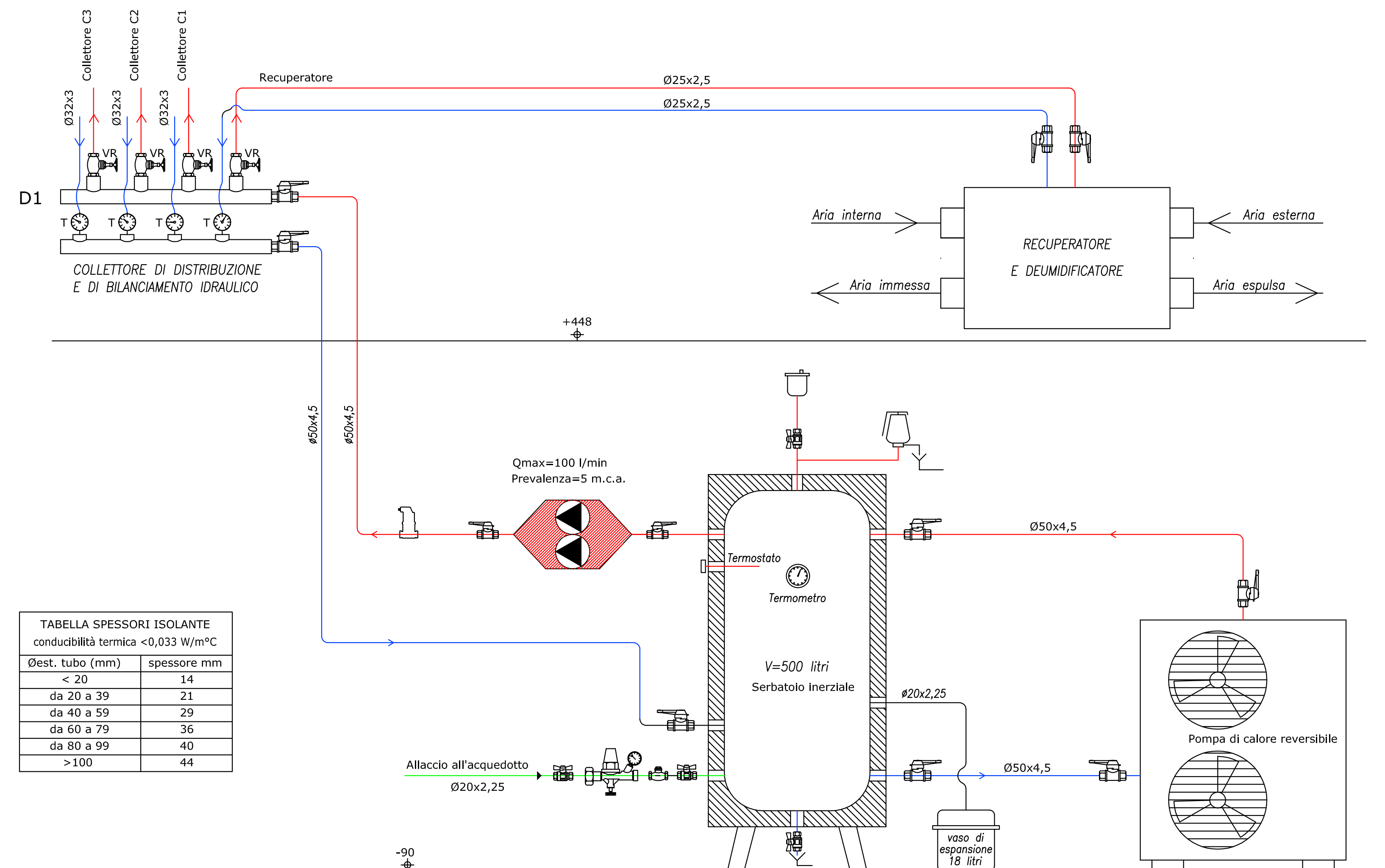
	Valvola di intercettazione a sfera passaggio totale		Valvola di ritegno
	Valvola di intercettazione a sfera passaggio totale		Valvola automatica di sfiato
	Valvola a saracinesca passaggio totale		Valvola di sicurezza omologata I.S.P.E.S.L.
	Termometro a bulbo immerso - scala 0-100°C		Separatore d'aria
	Pompa gemellare a portata variabile		Vaso d'espansione chiuso a membrana
	Valvola automatica di riempimento impianto		Valvola manuale di svuotamento impianto



PARTICOLARE DI COLLETORE TIPO PER IMPIANTO DI RISCALDAMENTO/RAFFRESCAMENTO A PANNELLI RADIANTI A SOFFITTO



SCHEMA PROSPETTICO DI PRINCIPIO DELL'IMPIANTO DI PRODUZIONE DELL'ACQUA CALDA SANITARIA



SCHEMA PROSPETTICO DI PRINCIPIO DELL'IMPIANTO DI CLIMATIZZAZIONE

TABELLA SPESSORI ISOLANTE
conduttività termica <0,033 W/m°C

Øest. tubo (mm)	spessore mm
< 20	14
da 20 a 39	21
da 40 a 59	29
da 60 a 79	36
da 80 a 99	40
>100	44

COMUNE DI CASTIGLIONE DEL LAGO

CUP H66J16000570001 CIG ZEZIC4BAC3

POR FESR 2014-2020
Intervento di efficientamento energetico della scuola dell'infanzia di Vaiano

AREA LAVORI PUBBLICI E PATRIMONIO RESPONSABILE DEL PROCEDIMENTO
Dott. Ing. Stefano Torrini

progetto esecutivo

Oggetto dell'elaborato
PRODUZIONE E DISTRIBUZIONE DELL'ACQUA CALDA/REFRIGERATA - SCHEMI E PARTICOLARI

PROGETTO ESECUTIVO E DIREZIONE LAVORI
Dott. Ing. Giovanni Alberati

Via G. Carducci 157c
04041 Castiglione del Lago PG
studio di ingegneria@email.it
giovanni.alberati@ingpec.eu

COMMESSA: 2016/01
CATEGORIA: I
TIPO E NUMERO: D01_00
REVISIONE: 00

CATEGORIA	FILE NAME	SCALA
1	Impianto termico	
2		
0	EMMISSIONE PROGETTO ESECUTIVO	DICEMBRE 2014
REV.	DESCRIZIONE	DATA VERIFICATO APPROVATO

Questo elaborato è di proprietà piena ed esclusiva dell'Amministrazione Comunale ed è fatto divieto a chiunque di riproduzione e di utilizzo per altri scopi e/o per cantieri analoghi

ERROR: syntaxerror
OFFENDING COMMAND: --nostringval--

STACK:

```
/Title  
( )  
/Subject  
(D:20170109144152+01'00' )  
/ModDate  
( )  
/Keywords  
(PDFCreator Version 0.9.5)  
/Creator  
(D:20170109144152+01'00' )  
/CreationDate  
(User)  
/Author  
-mark-
```