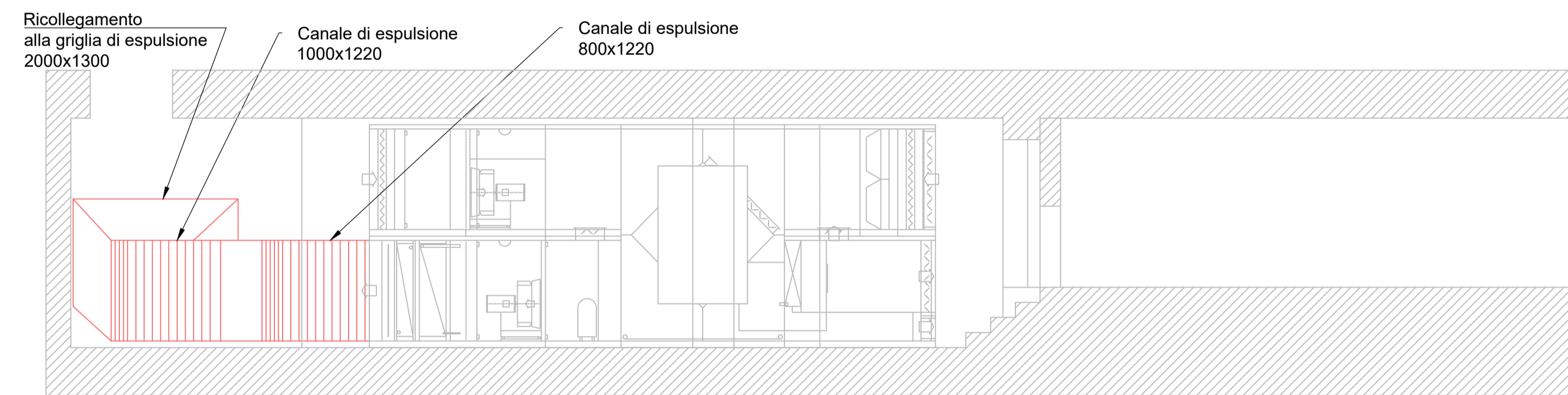
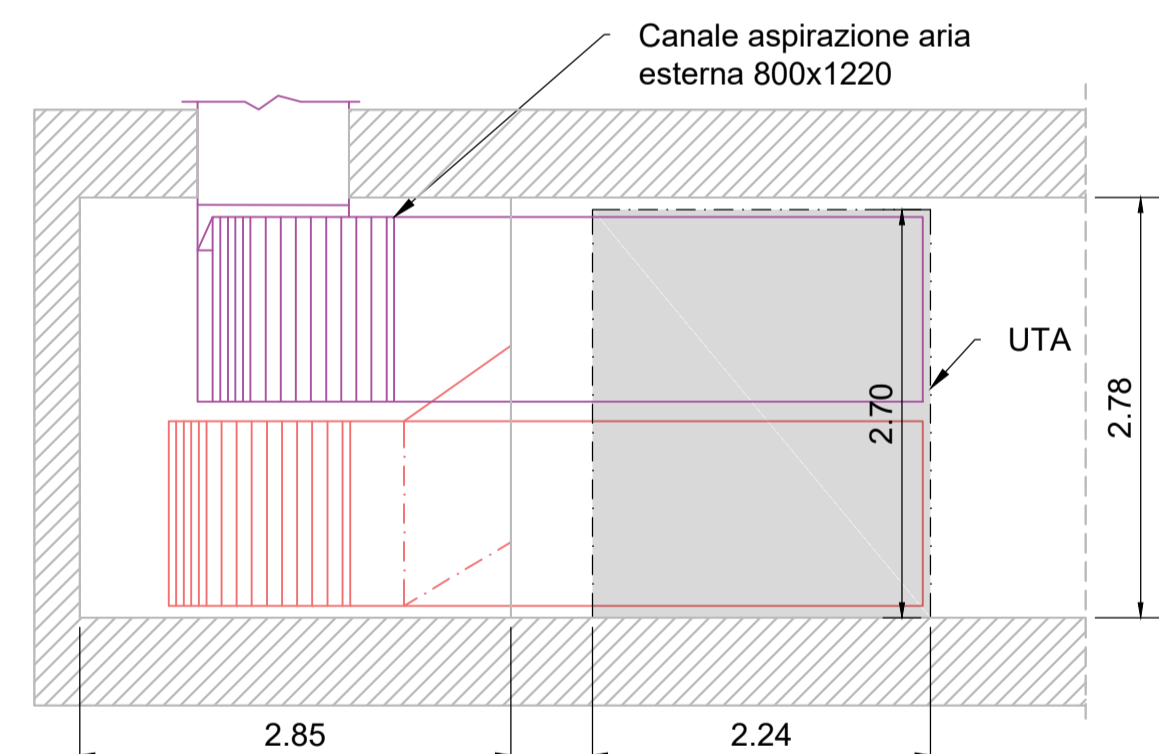


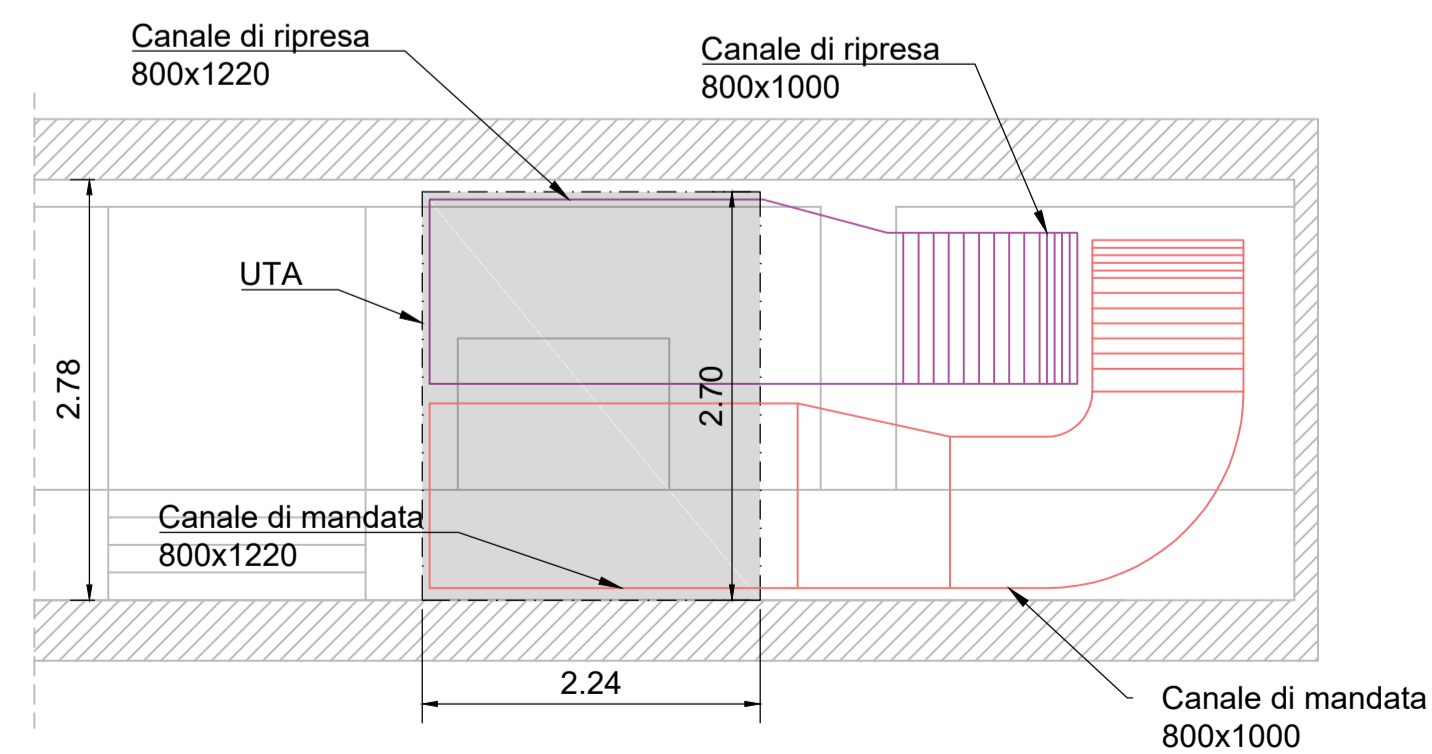
SEZ B-B - CANALE DI ASPIRAZIONE ARIA ESTERNA



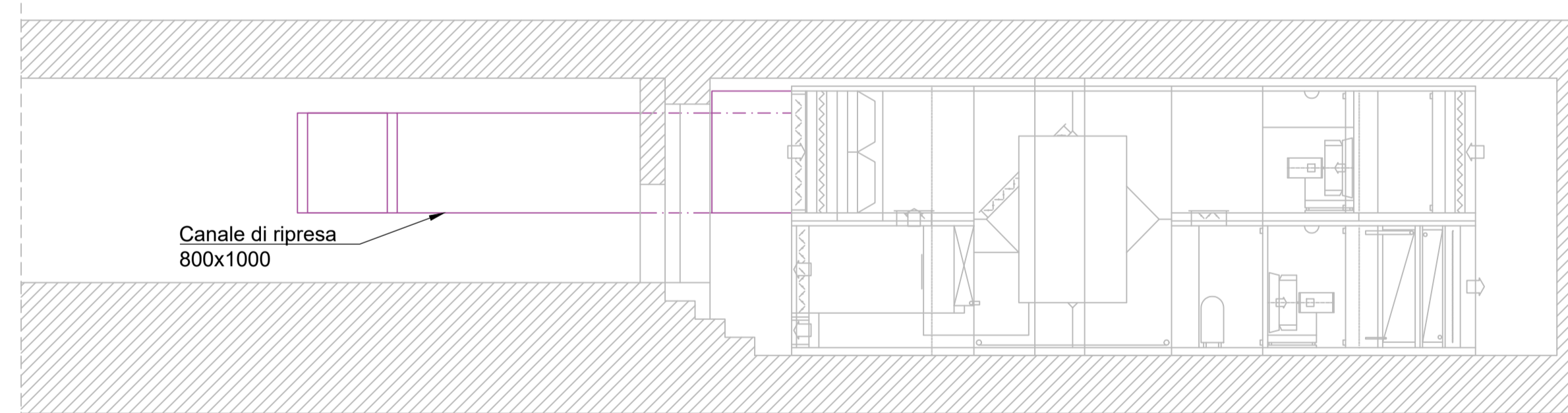
SEZ B-B - CANALE DI ESPULSIONE ARIA ESTERNA



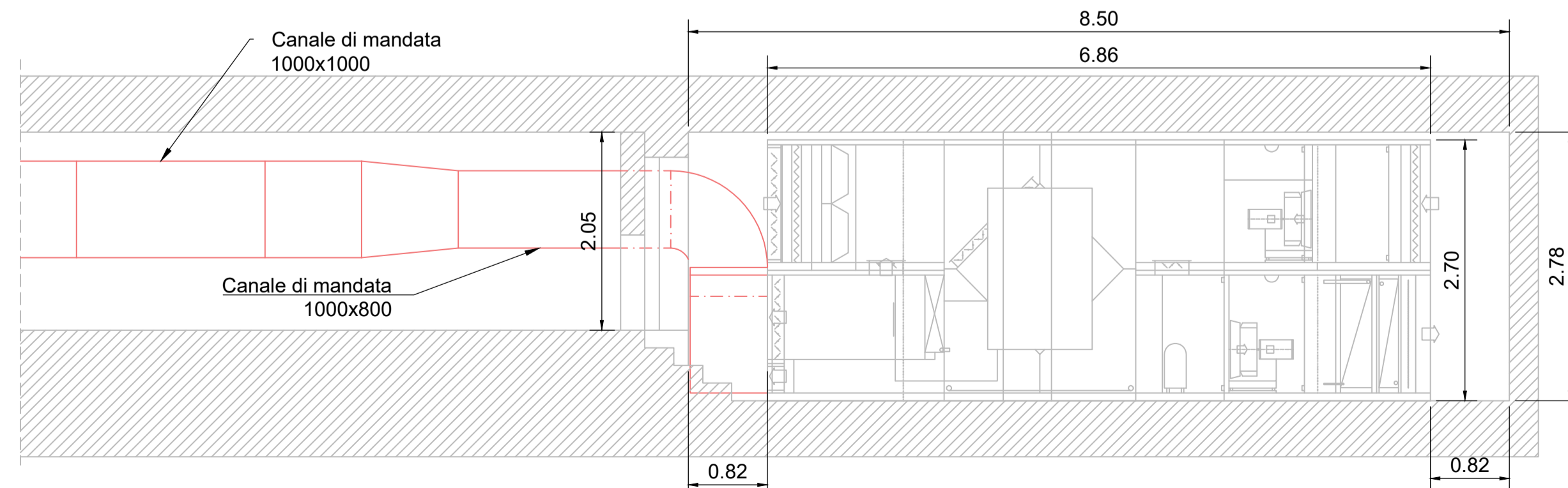
SEZ A-A - CANALI DI ESPULSIONE ED ASPIRAZIONE ARIA ESTERNA



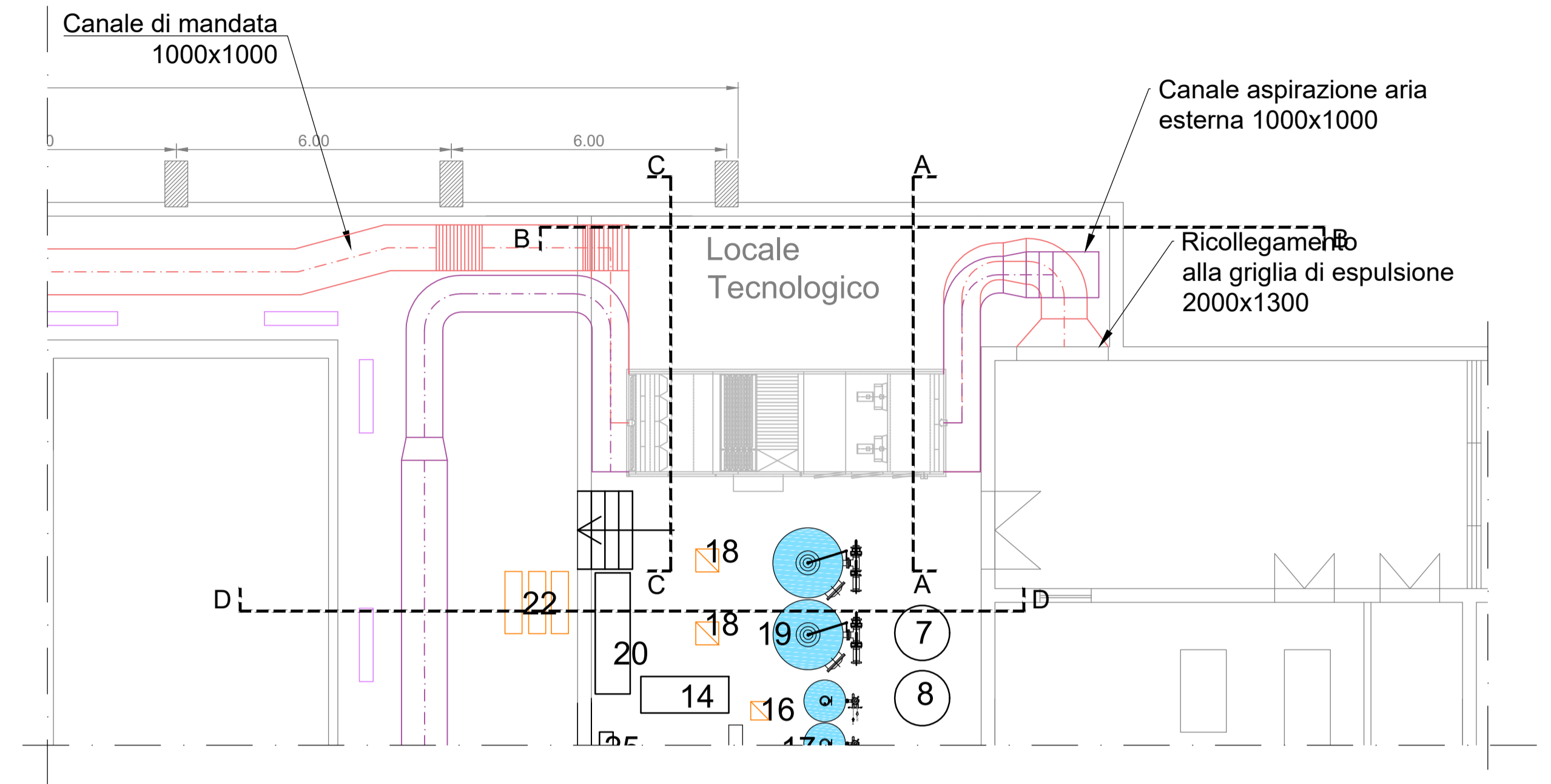
SEZ C-C - CANALI DI MANDATA E RIPRESA VERSO I LOCALI PISCINA



SEZ D-D - CANALE DI RIPRESA ARIA ESTERNA



SEZ D-D - CANALE DI MANDATA ARIA ESTERNA



REGIONE UMBRIA



COMUNE DI
CASTIGLIONE DEL LAGO

RIQUALIFICAZIONE IMPIANTISTICA ED
EFFICIENTAMENTO ENERGETICO DELLA
PISCINA COMUNALE NINFEA DI
CASTIGLIONE DEL LAGO

PROGETTO ESECUTIVO

ELABORATI GRAFICI:	ALLEGATO:	TAVOLA:
PARTICOLARI UTA	2	13
	SCALA: 1:100	
NOME FILE	CODICE COMMESSA	DATA PROGETTO:
A02TI3PAUTAR00-CSL_PISCI_PE	CSL_PISCI_PE	MARZO 2017

ISP STUDIO ASSOCIATO
LOMBARDI - SPAZZOLI - PAGLIONICO
INGEGNERIA AMBIENTALE DAL 1970

AZIENDA CERTIFICATA ISO 9001:2008
Via Copernico n° 99 - 47122 Forlì
Tel. 0543/795.256 Fax. 0543/798.310 - Email: info@ispstudio.it - www.ispstudio.it

IL PROGETTISTA:
DOTT. ING. ENNIO SPAZZOLI

COLLABORAZIONE:
DOTT. ING. DAVID NEGRINI

PROCEDURA DI CONTROLLO INTERNO					
REV.	DESCRIZIONE	REDAZIONE:	VERIFICA:	VALIDAZIONE:	DATA:
00	EMISSIONE	SD	RL	ES	MARZO 2017